

INS-131

圧カトランスミッタ

基本に忠実。
コストパフォーマンスに優れた
圧カトランスミッタです。

セラミックダイヤフラム採用

接液部材質:SUS304

2種類の検出圧力範囲

4~20mAリニア出力

保護構造:IEC規格IP65 適合

出荷前調整:「水圧」にて実施

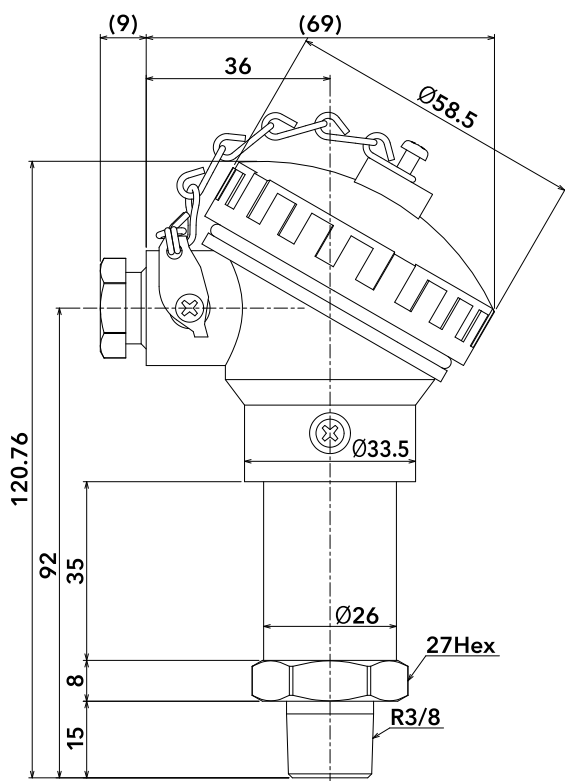


内部構造・配線の工夫により
不良発生率の低減と共に
耐久性向上を実現

電子基板の特殊コーティングにより
使用中の結露等による
トラブルを防止

基本に忠実で
安定した品質により
製品コスト削減に貢献

Plans - 図面 -



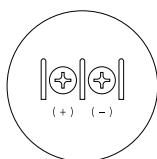
材質表

| | |
|--------|--------|
| ポート | SUS304 |
| ケース | SUS304 |
| ダイヤフラム | セラミック |
| O-リング | フッ素ゴム |

製品仕様

| 型式 | JPT131-010 | JPT131-035C |
|-----------|----------------------|---------------------------------|
| 電源/電圧 | DC24V±10% | |
| 圧力範囲 | 0~1MPa | -0.1~3.5MPa ※その他の範囲はご相談ください。 |
| 耐圧力 | 2MPa | 7MPa |
| 適用流体 | 非腐食性気体、非腐食性液体、不燃性気体 | |
| 精度 | ±0.5%FS | |
| ヒステリシス | ±0.2%FS | |
| 出力形式(リニア) | 4~20mA(許容負荷抵抗250Ω以下) | |
| 使用温度 | -20~60℃ | |
| 周囲温度 | -10~55℃ | |
| 保護構造 | IEC規格 IP65相当 | |
| 付属品 | 電線コネクタ (3/8→1/2) | |

端子台



結線図

