

LBR02T

特許第5970447号

SCS14A Class1000 ねじ込み ボールバルブ 2段ロック機構付き

操作式



手動式



エア式



電動式

材質

SCS13A

SCS14A

CF8M

FCD450

FC200

ボア径

フルボア

レデュースボア

接続

JIS10K
ねじ込み

Class800
ねじ込み

**Class1000
ねじ込み**

JIS10K
フランジ

JIS20K
フランジ

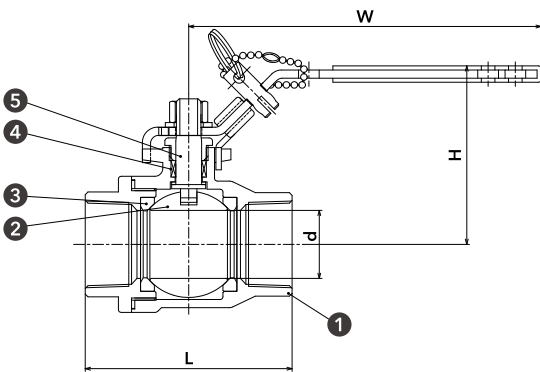
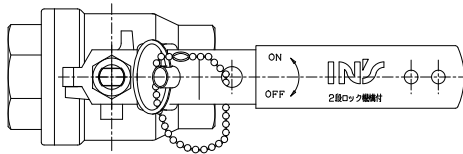
ヘルール

ハンドル
カバー色

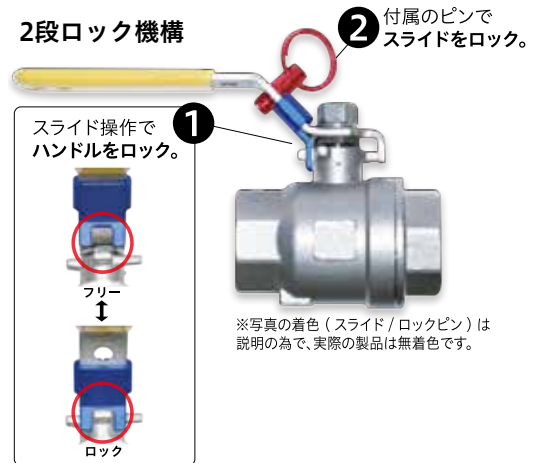
黄



Plans - 図面 -



2段ロック機構



材質表

① ボディ	SCS14A
② ボール	SCS14A
③ ボールシート	PTFE
④ グランドパッキン	PTFE
⑤ ステム	SUS316

Size - 寸法 -

呼び径	d (mm)	L (mm)	約H (mm)	W (mm)	重量 (kg)
8A	1/4B	11	50	103	0.21
10A	3/8B	11.6	50	103	0.22
15A	1/2B	14.5	59	103	0.28
20A	3/4B	20	67	128	0.47
25A	1B	25	76	128	0.6

Rating - レーティング -

