



HVPL-BR02T

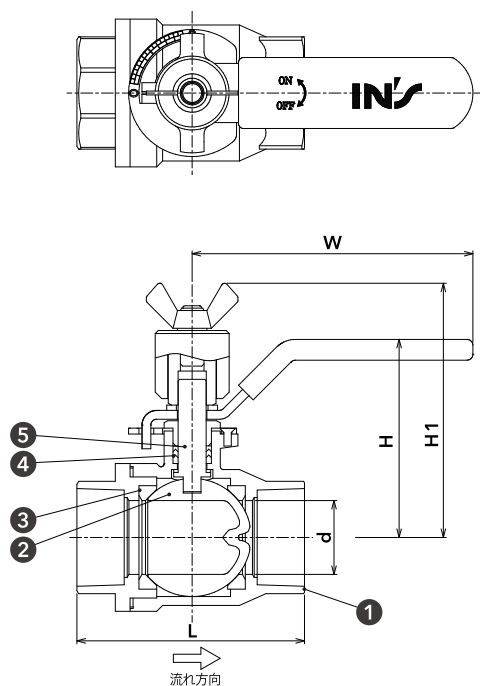
実用新案登録第3205281号

SCS14A Class1000 VP ねじ込み ニードルボールバルブ ロック機構付き

操作式	 手動式	 エアー式	 電動式
材質	SCS13A	SCS14A	FCD450
ボア径	フルボア	レデュースボア	VP YP
接続	JIS10K ねじ込み	Class800 ねじ込み	Class1000 ねじ込み
	JIS10K フランジ	JIS20K フランジ	



Plans - 図面 -



材質表

① ボディ	SCS14A
② ボール	SCS14A
③ ボールシート	PTFE
④ グランドパッキン	PTFE
⑤ ステム	SUS316

ポート形状(イメージ図)

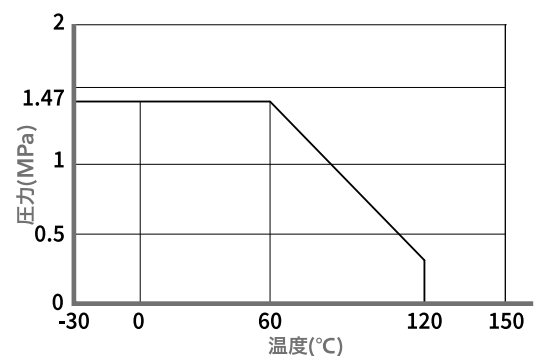


標準：
VPボール
レンジアビリティ 50:1

Size - 寸法 -

呼び径	d	L (mm)	約H (mm)	約H1 (mm)	W (mm)	Cv値	重量 (kg)
8A	1/4B Rc 1/4	50	50	70	72	1.9	0.26
10A	3/8B Rc 3/8	50	50	70	72	3.1	0.27
15A	1/2B Rc 1/2	59	53	73	72	4.6	0.33
20A	3/4B Rc 3/4	67	62	87	96	8.7	0.57
25A	1B Rc 1	76	65	90	96	10.5	0.70

Rating - レーティング -



※液体の場合、管内流速2.5m/秒以下で使用ください。
※1000型バルブですが、上記のシートレーティング範囲でご使用ください。

